



Luminaria LED lineal para atmósferas explosivas EALL

APLICACIONES

Diseñada para instalaciones eléctricas en áreas clasificadas tales como:

- Procesos industriales, túneles, galerías de acopio y/o transporte, donde existen atmósferas de polvo combustible.
- Ambientes donde el polvo, la corrosión o humedad afectan una luminaria convencional.



<p>Clasificación de área según entorno IEC (Zona)</p> <p>POLVO: Zona 21 y Zona 22 según IEC 60079-14 (Ed. 5) Certificado como: Ex tb IIIC T84 °C Db, según IEC 60079-0 (Ed. 7), 60079-31 (Ed. 2).</p> <p>GRADO DE PROTECCIÓN: IP66 IK10</p>	 INTI 20.0098X
<p>EALL 240 / 360 / 480</p> <p>Clasificación de área según entorno NEC (Clase) UL 1598:2018 Ed.4 / UL 844:2012 Ed.13+R:19Mar2019 Clase I, División 2, Grupos A,B,C,D Clase II, División 1, Grupos E, F, G Clase II, División 2, Grupos F, G Clase III, Divisiones 1 y 2 Clase I, Zona 2, Grupo IIC Clase II, Zona 20, 21 o 22, Clase de temperatura: T4</p> <p>GRADO DE PROTECCIÓN: IP 66, IK10</p>	 Intertek 5019772

CARACTERÍSTICAS

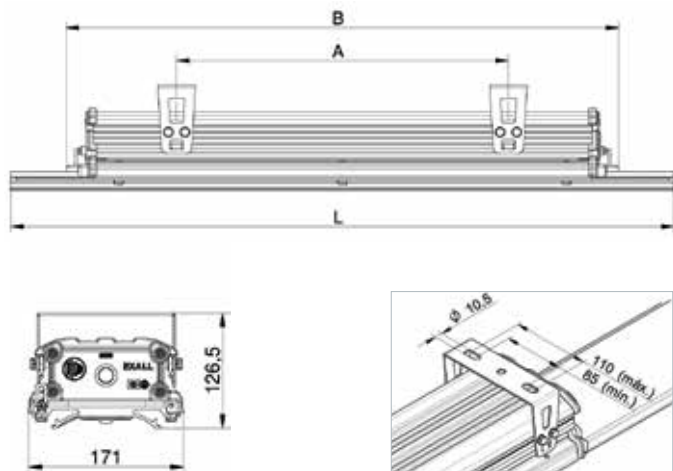
- Eficiencia de hasta 120 lm/W, permitiendo reducir significativamente el consumo eléctrico.
- Vida útil estimada >80.000 hs. (a 30 °C de temperatura ambiente).
- Diseño compacto.
- Soporte de montaje incluido.
- Tornillos imperdibles para fácil acceso e instalación.
- Provisión de repuestos garantizada.
- Conexión eléctrico por medio de borneras dedicadas.
- Posibilidad de conexión en paralelo entre luminarias, reduciendo el costo de la instalación.

FABRICACIÓN

- Cuerpo y disipador en aluminio extruido y anodizado, de bajo contenido de cobre.
- Tapas laterales en aleación de aluminio con bajo contenido de cobre y pintura de poliéster.
- Partes ópticas construidas en policarbonato resistente a impactos y con protección UV.
- Tornillería externa de acero inoxidable.
- Dos acometidas roscadas en las tapas laterales de M20x1,5.

↓ CONFIGURACIONES

CÓDIGO	CONSUMO ELÉCTRICO	TENSIÓN DE ALIMENTACIÓN	FLUJO LUMINOSO	TEMPERATURA DE FUNCIONAMIENTO	PESO (KG)	DIMENSIONES (MM)		
						A	B	L
EALL 120	18 W	198-242 VCA	2190 lm	-20 °C a +60 °C	5,0	400	666	700
EALL 240	36 W	90-305 VCA	4380 lm	-20 °C a +60 °C	7,0	400	666	800
EALL 360	55 W	90-305 VCA	6570 lm	-20 °C a +60 °C	10,5	400	666	1200
EALL 480	73 W	100-305 VCA	8760 lm	-20 °C a +60 °C	14,0	800	966	1500



↓ CARACTERÍSTICAS TÉCNICAS

Temperatura de almacenamiento	Entre -20 y 65 °C
Temperatura de color LED	3000K, 4000K ó 5000K (Ver Código de formación)

A pedido: 110-242 VCA

↓ ACCESORIOS

CÓDIGO	DESCRIPCIÓN	
GO 43	Grampa de hierro tipo omega para caño 1 ¼" con tornillos W 5/16"	
GOI 43	Grampa de acero inoxidable tipo omega para caño 1 1 ¼" con tornillos W 5/16"	
GO 53	Grampa de hierro tipo omega para caño 1 ½" con tornillos W 5/16"	
GOI 53	Grampa de acero inoxidable tipo omega para caño 1 ½" con tornillos W 5/16"	
GO 63	Grampa de hierro tipo omega para caño 2" con tornillos W 3/8"	
GOI 63	Grampa de acero inoxidable tipo omega para caño 2" con tornillos W 3/8"	
KS CL 422	Kit soporte de hierro reforzado para brazo columna de 1 ¼" con tornillos M6	
KS CL 423	Kit soporte de acero inoxidable reforzado para brazo columna de 1 ¼" con tornillos M6	
KS CL 522	Kit soporte de hierro reforzado para brazo columna de 1 ½" con tornillos M6	
KS CL 523	Kit soporte de acero inoxidable reforzado para brazo columna de 1 ½" con tornillos M6	
KS CL 622	Kit soporte de hierro reforzado para brazo columna de 2" con tornillos M6	
KS CL 623	Kit soporte de acero inoxidable reforzado para brazo columna de 2" con tornillos M6	
ESLINGA 3X40	Eslinga de ahorque Ø 3 x 400 mm. de largo c/ ojal y mosquetón	
ESLINGA 3X200	Eslinga de ahorque Ø 3 x 2000 mm. de largo c/ 2 mosquetones	

↓ REPUESTOS DISPONIBLES

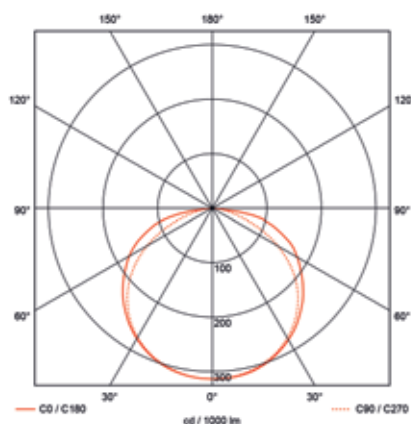
CÓDIGO	DESCRIPCIÓN	EALL			
		120	240	360	480
RS1PLED16E28	Repuesto subconjunto disipador c/ 1 placa LED 16E 3000K y difusor para EALL	x			
RS1PLED16E29	Repuesto subconjunto disipador c/ 1 placa LED 16E 4000K y difusor para EALL	x			
RS1PLED16E30	Repuesto subconjunto disipador c/ 1 placa LED 16E 5000K y difusor para EALL	x			
RS1PLED16E31	Repuesto subconjunto disipador c/ 2 placas LEDs 16E 3000K y difusor para EALL		x		
RS1PLED16E32	Repuesto subconjunto disipador c/ 2 placas LEDs 16E 4000K y difusor para EALL		x		
RS1PLED16E33	Repuesto subconjunto disipador c/ 2 placas LEDs 16E 5000K y difusor para EALL		x		
RS1PLED16E34	Repuesto subconjunto disipador c/ 3 placas LEDs 16E 3000K y difusor para EALL			x	
RS1PLED16E35	Repuesto subconjunto disipador c/ 3 placas LEDs 16E 4000K y difusor para EALL			x	
RS1PLED16E36	Repuesto subconjunto disipador c/ 3 placas LEDs 16E 5000K y difusor para EALL			x	
RS1PLED16E37	Repuesto subconjunto disipador c/ 4 placas LEDs 16E 3000K y difusor para EALL				x
RS1PLED16E38	Repuesto subconjunto disipador c/ 4 placas LEDs 16E 4000K y difusor para EALL				x
RS1PLED16E39	Repuesto subconjunto disipador c/ 4 placas LEDs 16E 5000K y difusor para EALL				x

EALL

CÓDIGO	DESCRIPCIÓN	EALL			
		120	240	360	480
RDLED1PL01	Repuesto Driver 20W para EALL de 1 placa LED	x			
RDLED2PL01	Repuesto Driver 40W para EALL de 2 placas LEDs		x		
RDLED3PL01	Repuesto Driver 60W para EALL de 3 placas LEDs			x	
RDLED4PL01	Repuesto Driver 80W para EALL de 4 placas LEDs				x

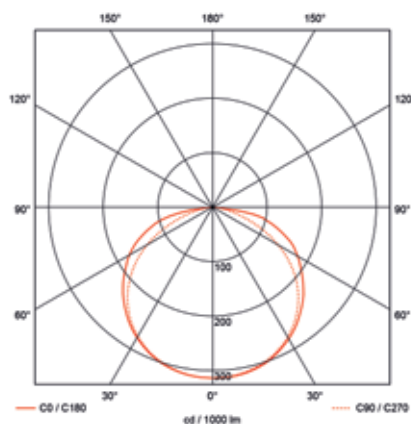
↓ DATOS FOTOMÉTRICOS

EALL 240 (36W - 4380LM) 120x120°



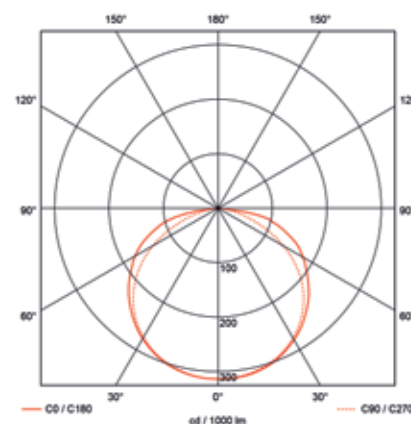
ALTURA (MTS)	EMAX (LUX)	EMED (LUX)	DIAM (MTS)
1	1010	362	3
2	277	66	7
3	113	33	10
4	70	17	14

EALL 360 (55W - 6570LM) 120x120°

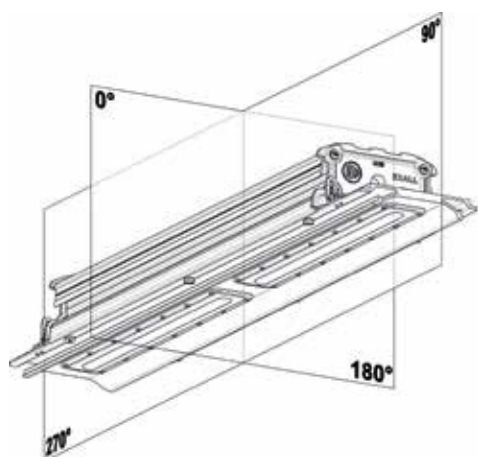


ALTURA (MTS)	EMAX (LUX)	EMED (LUX)	DIAM (MTS)
1	1510	543	3
2	415	99	7
3	169	50	10
4	105	26	14
5	62	18	17

EALL 480 (73W - 8760LM) 120x120°



ALTURA (MTS)	EMAX (LUX)	EMED (LUX)	DIAM (MTS)
1	1840	714	3
2	537	132	7
3	223	66	10
4	139	34	14
5	83	24	17



↓ CÓDIGO DE FORMACIÓN

EALL 4 80 F

Código: según grupos de temperatura de color
C (luz cálida) = 3000K
N (luz neutra) = 4000K
F (luz fría) = 5000K

Potencia de referencia
20 = 18W
36 = 36W
60 = 53W
80 = 73W

Cantidad de Placas LED
1 / 2 / 3 / 4

Luminaria Lineal LED para áreas clasificadas:
EALL = p/ Grupo IIIC, Zona 21 y 22
EALL 240 / 360 / 480 = Clase I, División 2, Grupos A,B,C,D
 Clase II, División 1, Grupos E, F, G
 Clase II, División 2, Grupos F, G
 Clase III, Divisiones 1 y 2
 Clase I, Zona 2, Grupo IIC
 Clase II, Zona 20, 21 o 22.